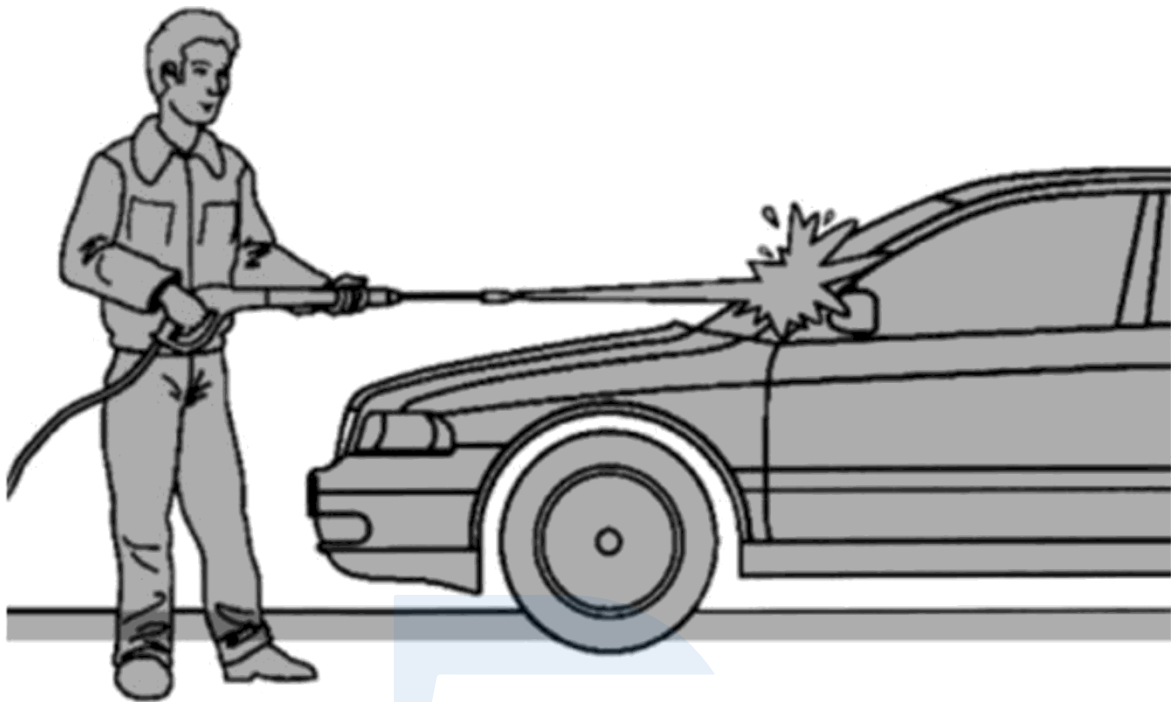


Aspirator de înaltă presiune, aspirator
2000W 200bar



Instrucțiuni de utilizare



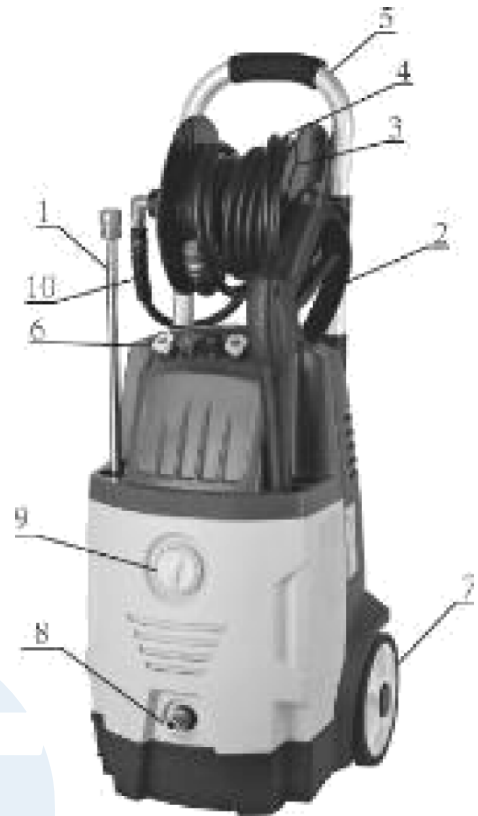
Text preluat din instrucțiunile de utilizare originale

Vă rugăm să citiți cu atenție acest manual, deoarece este pregătit să furnizeze toate informațiile necesare pentru a utiliza corect instrumentul în conformitate cu cerințele de siguranță de bază.

Pro-Tech
shop

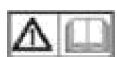
Descrierea echipamentului

1. Pulverizator
2. Dispozitiv de siguranță pentru pistolul de pulverizare
3. Rolă de furtun
4. Furtun de înaltă presiune
5. Rukovăf
6. Dzy
7. Roți
8. Conexiune de alimentare cu apă
9. Comutator
10. Protecția conexiunii



Instrucțiuni de siguranță

b tykn la apă și racordarea la rețeaua electrică reprezintă o amenințare extrem de gravă
ti



Înainte de a utiliza aparatul pentru prima dată, citiți cu atenție instrucțiunile de utilizare. Respectați avertismentele de siguranță.

Dispozitivul poate fi utilizat numai de către persoane instruite în acest sens și care dispun de o autorizație specială de utilizare a dispozitivului.

Acest manual ar trebui să fie disponibil pentru toți utilizatorii.

Nu efectuați nicio modificare a dispozitivului care ar putea pune în pericol utilizatorii acestuia.

Înainte de a conecta echipamentul la o priză de rețea, verificați dacă datele electrice de pe plăcuța de identificare a echipamentului corespund specificațiilor de rețea. Atunci când utilizați cabluri prelungitoare, verificați secțiunea transversală minimă a fiecărui cablu (consultați capitolul intitulat: Conectarea echipamentului la rețea). Instalați cablurile de prelungire astfel încât să nu afecteze gradul de protecție al dispozitivului. Un tehnician calificat vă poate furniza informațiile necesare privind clasificarea de securitate. Un tehnician calificat trebuie să conecteze echipamentul într-un mod care să respecte reglementările aplicabile în țara

instalare. Un întrerupător termomagnetic cu o sensibilitate de 30 mA trebuie să fie instalat în partea superioară a prizei electrice sau în sistem. Dispozitivul poate fi pornit cu condiția ca toate componentele sale să nu prezinte defecte. Verificați mai întâi cablul de alimentare, furtunul de înaltă presiune, duza și timpul principal al dispozitivului. Nu transportați dispozitivul trăgând de furtunul de înaltă presiune. Nu lucrați niciodată cu un furtun de înaltă presiune deteriorat. Piese deteriorate trebuie înlocuite întotdeauna numai cu piese originale. Furtunul de înaltă presiune trebuie să fie aprobat în intervalul de suprapresiune acceptat al instrumentului. Presiunea de funcționare admisă și temperatura maximă, precum și data de fabricație a aparatului se află pe capac. Utilizați numai detergenți ușor alcalini (pH 9,1, soluție 1%) care sunt biodegradabili în proporție de peste 90%. Pentru informații privind racordarea la rețeaua de alimentare cu apă, consultați reglementările aplicabile în fiecare țară. Producătorul nu este răspunzător pentru orice vătămare a persoanelor, animalelor sau daune materiale care rezultă din utilizarea necorespunzătoare sau din utilizarea aparatului într-un mod care nu este în conformitate cu informațiile de mai sus.


LA _____ Îmbrăcăminte de lucru

Purtați întotdeauna încălțăminte care nu este crocantă. Purtați ochelari de protecție sau o mască de față și îmbrăcăminte adecvată. Se recomandă utilizarea unei salopete de lucru pentru a asigura siguranța muncii și pentru a reduce riscul de rănire în cazul unui contact accidental cu jeturile de înaltă presiune.

Domenii de aplicare

Dispozitivul de curățare de înaltă presiune a fost conceput pentru curățarea vehiculelor, mașinilor, containerelor, fațadelor, grajdurilor și pentru îndepărtarea ruginii. Când curățați, asigurați-vă că nu se formează reziduuri periculoase și că acestea nu se scurg în mediul înconjurător (de exemplu, azbest sau ulei) atunci când curățați obiectul. Instrucțiunile de eliminare trebuie să fie urmate cu atenție. Nu utilizați duze de înaltă presiune sau cu abur pe suprafețele de beton cu azbest, deoarece acest lucru poate elibera fibre de azbest periculoase și particule contaminante în zona înconjurătoare sau în aer, care pot fi dăunătoare pentru utilizator. Riscul apare în special după ce suprafața pe care a fost aplicat jetul de apă sau de abur s-a uscat. Nu curățați piesele delicate din cauciuc, țesături sau materiale similare cu un jet de înaltă presiune. Când curățați cu un jet de înaltă presiune, țineți duza la cel puțin 15 cm de suprafață.

Pornirea dispozitivului și sfaturi de utilizare

 Nu utilizați dispozitivul în spații închise. Declanșatorul pistolului de stropit trebuie să funcționeze fără probleme și să revină în poziția inițială după eliberare. Verificați echipamentul și

furtun de înaltă presiune. Dispozitivele de siguranță sunt un element foarte important al instalației. Elementele deosebit de importante sunt cablul de alimentare și fișa, furtunul de înaltă presiune cu duză de pulverizare și dispozitivul de siguranță. Copiii și animalele trebuie ținute departe de utilaj în timpul lucrului. Nu curățați niciodată acest aparat sau alte echipamente electrice cu un jet de apă. Există pericol de scurtcircuit electric! Verificați dacă există o circulație suficientă a aerului în zona de ventilație a motorului. Nu acoperiți aparatul. Asigurați-vă că motorul este suficient de bine ventilat. Mașina de spălat sub presiune trebuie poziționată cât mai departe posibil de obiectul care urmează să fie curățat. Nu deteriorați cablul de alimentare. Nu stați pe el și nu-l atingeți. În niciun caz nu deconectați aparatul de la priza electrică trăgând de cablul de alimentare. Asigurați-vă că aveți mâinile uscate înainte de a atinge ștecherul și cablul de alimentare.

Țineți pistolul cu ambele mâini, astfel încât forța de reacție să poată fi absorbită în mod corespunzător. Folosiți întotdeauna o poziție sigură atunci când lucrați cu dispozitivul.

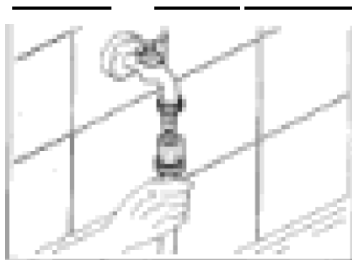
Atenție!

Nu lăsați niciodată un jet de lichid deasupra dumneavoastră sau a altor persoane sau animale. Există un risc foarte mare de rănire! Nu curățați niciodată acest dispozitiv sau alte echipamente electrice cu un jet de apă. Există pericol de scurtcircuit electric!

Conectați-vă

Conectați conducta de apă la rețeaua de alimentare cu apă. Furtunul conectat trebuie să fie curat. Furtunul trebuie să fie conectat la alimentarea cu apă cu o presiune minimă de 0,01 MPa și o presiune maximă de 0,06 MPa.

Debitul minim de apă în conductă trebuie să fie de 17 l/min.

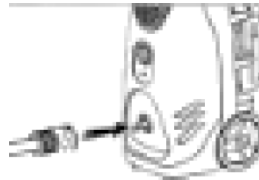


Conectați intrarea de apă (cu un diametru minim de /) la rețeaua de apă.

Apoi conectați conectorul de sârmă la racord.

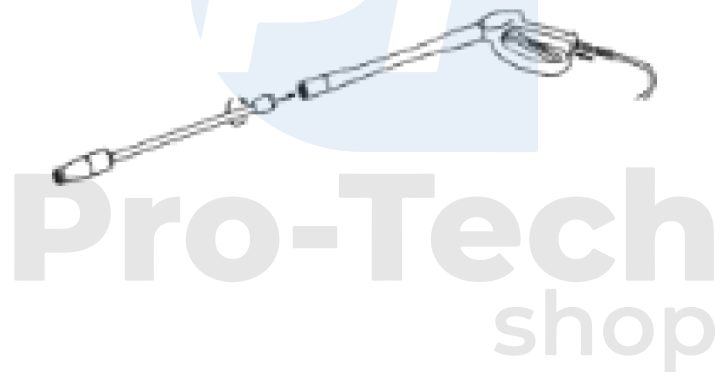
Conexiune pentru apă de înaltă presiune

- Înșurubați conducta de înaltă presiune (9) pe echipament;
- Apoi atașați furtunul de înaltă presiune (8) la pistol (7);
- Acum deschideți robinetul.



Instalarea dispozitivului de pulverizare

- Înșurubați furtunul de înaltă presiune pe pistolul de pulverizare,
- Apoi conectați duza de pulverizare cu duză la intrarea cu mâner.



Conectarea dispozitivului la rețea

Tensiunea de rețea trebuie să corespundă tensiunii de funcționare a aparatului (a se vedea eticheta de tip a aparatului). Introduceți fișa într-o priză electrică în conformitate cu reglementările electrice aplicabile. Verificați secțiunea transversală minimă a cablurilor individuale cu ajutorul prelungitoarelor. Cablurile prelungitoare trebuie să fie ajustate pentru a menține gradul de protecție al echipamentului.

Pornirea dispozitivului

În timpul funcționării, dispozitivul trebuie să fie în poziție verticală. Aparatul poate fi pus în funcțiune numai după ce conducta de apă a fost conectată și debitul rețelei de apă a fost deșurubat.

Pentru a opri dispozitivul, rotiți comutatorul de alimentare. Apoi îndreptați pistolul spre obiectul care urmează să fie curățat. **NU ȚINTIȚI NICIODATĂ SPRE EUDI!** Când dispozitivul de siguranță este apăsat, pistolul este eliberat. Îndreptați duza în jos. Apăsați complet trăgaciul și continuați curățarea.

Oprirea dispozitivului

- Deconectați alimentarea cu apă.
- Apăsați trăgaciul pentru a elibera presiunea din sistem.
- Apăsați comutatorul de alimentare pentru a opri aparatul.

Accesorii

Capul de pulverizare poate fi reglat cu ajutorul clemei. Poate fi setat un jet multidirecțional, plat sau subțire.



Adăugarea de detergenți

Agenții de curățare nu se pot usca pe obiectul curățat. Umpleți recipientul pentru detergent cu un detergent adecvat. Apoi deplasați duza în poziția de presiune redusă și activați funcția de spălare cu detergent.

Întreținere și reparații

Deconectați întotdeauna ștecherul de la priza de curent înainte de a efectua orice lucrare pe aparat. Efectuați numai operațiunile de întreținere descrise în manualul de utilizare.

Depozitare

Echipamentul trebuie depozitat în spații protejate împotriva înghețului.

În cazul în care nu se poate garanta protecția împotriva înghețului, în pompă trebuie să se adauge antigel de glicol (la fel ca în cazul automobilelor).

Procedeți după cum urmează:

- Montați furtunul de alimentare cu apă la rezervorul de antigel.
- Apoi puneți pistolul fără tubul duzei de pulverizare în același recipient.
- Acum porniți dispozitivul cu pistolul deschis.
- Dispozitivul trebuie să fie pornit atunci când duza nu lasă să curgă un jet de lichid.
- Apoi opriți aparatul și scoateți ștecherul din priză.
- Depozitați cantitatea rămasă de agent de protecție într-un recipient închis împotriva înghețului.

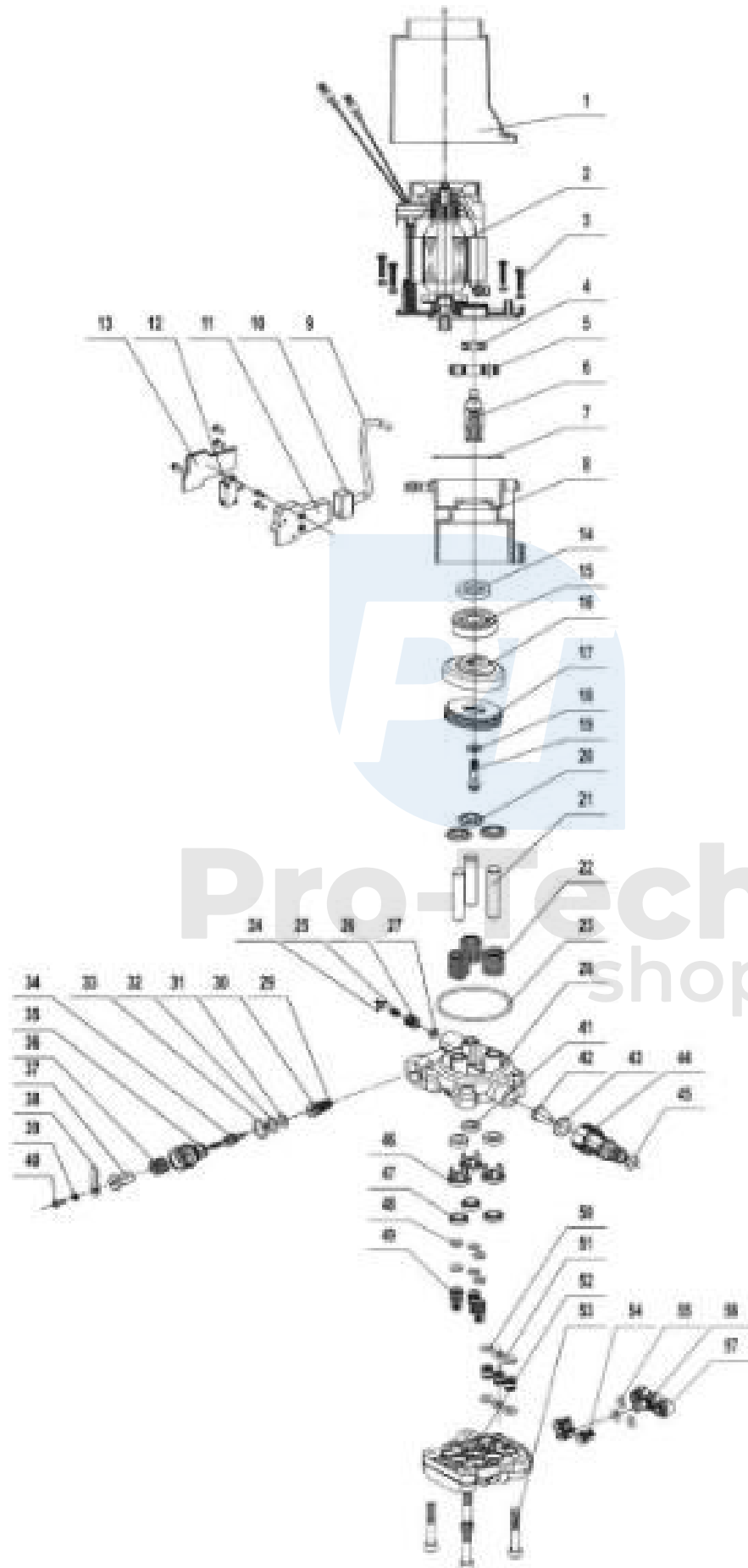
Date tehnice

Presiunea de lucru (bar)	150 bar
Presiunea maximă (bar)	200 bar
Debit maxim	6 (l/m)
Tensiune	220-240 V
Frecvență	50 Hz
Văkon	2000 W
Clasa de protecție	IPX5
Temperatura maximă a apei	60 °C
Nivelul presiunii sonore	LwA = 97dB

PT
Pro-Tech
shop

Rezolvarea problemelor

Problema	Cauza	Soluție
Cădere de presiune sau vibrații	Lipsa de apă. Filtru de apă blocat.	Deschideți supapa de apă. Curățați filtrul de apă de pe pompă. Umpleți furtunul.
În timpul pornirii motorului bâzâie, dar nu pornește	Tensiunea sită este prea mare Scăzut. Pistol de pulverizare netratat". Secțiune transversală a cablului prea mică.	Verificați instalația electrică Conexiune. Verificați pistolul de pulverizare după pornirea mașinii. Utilizați un cablu prelungitor cu secțiunea transversală corespunzătoare Șofer.
Motorul nu pornește	Tensiune incorectă. Întreprător de circuit neconectat, descărcat Siguranță.	Verificați fișa, cablul și un comutator. Verificați întrerupătoarele de circuit și siguranțele.
Motorul nu mai funcționează	Deconectarea sursei de alimentare în din cauza supraîncălzirii cauzate de supraîncălzirea motorului.	Verificați sief tensiune compatibilă cu dispozitivul. Așteptați 3 minute și apoi porniți Curățător.
Agentul de curățare nu este aplicat	Duză blocată.	Curățați duza de pulverizare arme.
Dispozitivul produce curgerea neuniformă sau inexactă a fluidului	Contaminat de înaltă presiune duză în pulverizare Pistol. Setat incorect carcasa duzei de pulverizare.	Curățați distribuitorul duza cu ajutorul uneltei incluse în trusa de curățare. Reglați corect carcasa.



Č.	Nume	s	Č.	Nume	Q
1	Capacul motorului	1	30	Cadru de supapă	1
2	Motor	1	31	O-ring	1
3	Șurub	4	32	O-ring	1
4	Rulmentul	1	33	O-ring	1
5	Transmisie	1	34	Core	1
6	Arbore	1	35	Baza	1
7	O-ring	1	36	Primăvara	1
8	Baza de conectare	1	37	Mama	1
9	Sârmă	1	38	Regulator	1
10	Capac de protecție	1	39	Pad	1
11	Întreprător de cabinet	1	40	Șurub	1
12	Microswitch	1	41	Șaibă pentru ulei	3
13	Capacul cabinetului	1	42	Accesați	1
14	Garnitura de ulei	1	43	Pad	1
15	Rulmentul	1	44	Conector	1
16	Bol excentric	1	45	O-ring	1
17	Rulment de sprijin	1	46	Cadrul pistonului	3
18	Pad	1	47	Etanșare etanșă la apă	3
19	Șurub	3	48	O-ring	6
20	Primăvara	3	49	Supapă de admisie	3
21	Piston	3	50	O-ring	6
22	Primăvara	1	51	Trompeta	3
23	O-ring	1	52	Capacul pompei	1
24	Primăvara	1	53	Șurub	4
25	Primăvara	1	54	Supapă de admisie	3
26	Oprirea gazelor de eșapament	1	55	O-ring	3
27	O-ring	1	56	Capacul supapei	1
28	Corpul pompei	1	57	Capacul supapei	2
29	Orificiul supapei				